

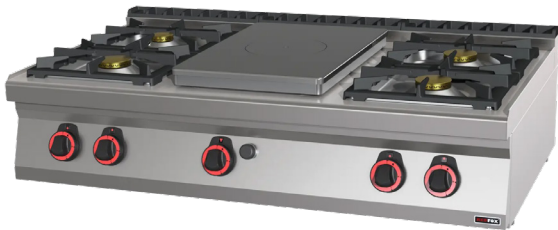
Technisches Datenblatt



Produktmerkmale

Glühplatten-Herd Gas 5x Brenner ohne Unterbauten

Modell	SAP -Code	00018739
---------------	------------------	----------



- Gerätetyp: Gasgerät
- Stromverbrauch der Zone 1 [KW]: 4
- Stromverbrauch der Zone 2 [KW]: 8,5
- Stromverbrauch der Zone 3 [KW]: 8,5
- Stromverbrauch der Zone 4 [KW]: 8,5
- Stromverbrauch der Zone 5 [KW]: 6,6
- Zündung: Piezo + Dauerflamme
- Schutz der Kontrollen: IPX4
- Material: AISI 304 obere Platte und Umhüllung

SAP -Code	00018739	Anzahl der Zonen	5
Netzbreite [MM]	1200	Stromverbrauch der Zone 1 [KW]	4
Nettentiefe [MM]	700	Stromverbrauch der Zone 2 [KW]	8,5
Nettohöhe [MM]	330	Stromverbrauch der Zone 3 [KW]	8,5
Nettogewicht / kg]	91.00	Stromverbrauch der Zone 4 [KW]	8,5
Stromgas [KW]	36.100	Stromverbrauch der Zone 5 [KW]	6,6
Art des Gas	Erdgas, Propan Butan	Feste obere Abmessungen [mm x mm]	370 x 545

Technisches Datenblatt



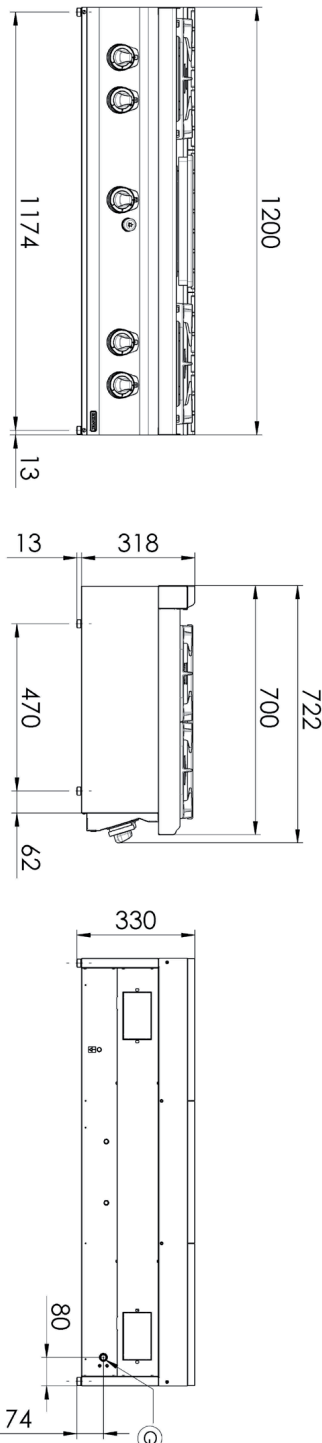
Technische Zeichnung

Glühplatten-Herd Gas 5x Brenner ohne Unterbauten

Modell

SAP -Code

00018739



Glühplatten-Herd Gas 5x Brenner ohne Unterbauten

Modell

SAP -Code

00018739

1. SAP -Code:

00018739

2. Netzbreite [MM]:

1200

3. Nettentiefe [MM]:

700

4. Nettohöhe [MM]:

330

5. Nettogewicht / kg]:

91.00

6. Bruttobreite [MM]:

1254

7. Grobtiefe [MM]:

820

8. Bruttohöhe [MM]:

494

9. Bruttogewicht [kg]:

106.00

10. Gerätetyp:

Gasgerät

11. Konstruktionstyp des Geräts:

Tischgerät

12. Stromgas [KW]:

36.100

13. Zündung:

Piezo + Dauerflamme

14. Art des Gas:

Erdgas, Propan Butan

15. Schutz der Kontrollen:

IPX4

16. Die Außenfarbe des Geräts:

Edelstahl

17. Material:

AISI 304 obere Platte und Umhüllung

18. Arbeitsplatzmaterial:

AISI 304

19. Dicke der Arbeitsplatte [MM]:

1.20

20. Anzahl der Zonen:

5

21. Stromverbrauch der Zone 1 [KW]:

4

22. Stromverbrauch der Zone 2 [KW]:

8,5

23. Stromverbrauch der Zone 3 [KW]:

8,5

24. Stromverbrauch der Zone 4 [KW]:

8,5

25. Stromverbrauch der Zone 5 [KW]:

6,6

26. Sicherheits -Thermoelement:

Ja

27. Anzahl der Brenner/heißen Teller:

5

28. Art der Gaskochzonen:

Grillplatte + klassisch

Technisches Datenblatt

technische Parameter



Glühplatten-Herd Gas 5x Brenner ohne Unterbauten

Modell	SAP -Code	00018739
---------------	------------------	----------

29. Brennertyp:

Messing, zerlegbar

31. Festes oberes Material:

Chrom-Molybdän

30. Feste obere Abmessungen [mm x mm]:

370 x 545